

DISPOSITIVI CARRELLATI A POLVERE PER CLASSE DI FUOCO "D"



DISPOSITIVI CARRELLATI A POLVERE PER CLASSE DI FUOCO "D"



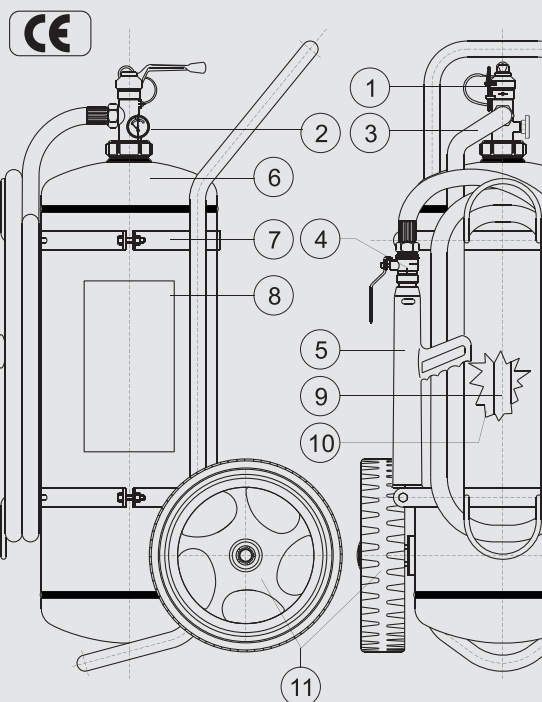
L'idoneità degli estintori all'uso contro fuochi di classe D (fuochi da metalli infiammabili) non rientra nel campo di applicazione della norma UNI 9492 in relazione ai focolari di prova.

L'estinzione di un fuoco da metallo presenta tali peculiarità (in termini di caratteristiche e forma del metallo, configurazione dell'incendio ecc.) da non permettere la definizione di un fuoco rappresentativo ai fini delle prove. L'efficacia degli estintori contro i fuochi di classe D deve essere stabilita caso per caso.



ART.	CODICE	CLASSI DI FUOCO	DIMENSIONI mm Larg. x Alt. x Prof.	PESO Kg
94	PM30D	D	430X1000X600	58,7
98	PP50D	D	500X1100X600	82,5
99	PP100D	D	510X1350X690	140

ELENCO DEI COMPONENTI



** Marchiatura serbatoio: (Ente di Sorveglianza) **CE 1370**, produttore serbatoio, decimale anno produzione, (Codice identificativo produttore) **0095**, n° matricola serbatoio, (Pressione di collaudo) PT xx Bar.

Pos.	Descrizione	Q.tà.	Art.	Codice
1	Valvola a leva completa	1	280	VCA
2	Manometro Ø 35 mm	1	391	M35EN
3	Manichetta di scarica da	1	486	MC
4	Valvola a sfera	1	375	VSF
5	Lancia di erogazione	1	367	LECMP
6	Serbatoio per 30 kg	1	3613	SERB30
	Serbatoio per 50 kg		3614	SERB50
	Serbatoio per 100 kg		3616	SERB100
7	Telaio per 30 kg con ruote	1	630	T30
	Telaio per 50 kg con ruote		631	T50
	Telaio per 100 kg con ruote		632	T100
8	Etichetta	1	626	E
9	Tubo pescante per 30 kg	1	460	TP30
	Tubo pescante per 50 kg		461	TP50
	Tubo pescante per 100 kg		462	TP100
10	Estinguente Polvere classe D	kg	606	PD
11	Ruota Ø 300 mm per 30 e 50 kg	2	510	RU30/50
	Ruota Ø 400 mm per 100 kg		512	RU100
Coppia di serraggio massima *		14 kgm ÷ 137 Nm		
Campo di utilizzo		-30 °C ÷ +60 °C		
Pressione di esercizio		1,4 Mpa		
Controllo per pesata (PE) o misura di pressione (PR)		PRESSIONE		

* Nel caso si usino mastici e/o prodotti similari, i valori dichiarati di coppia di serraggio tra serbatoio e valvola sono da diminuire del 30÷40%.